

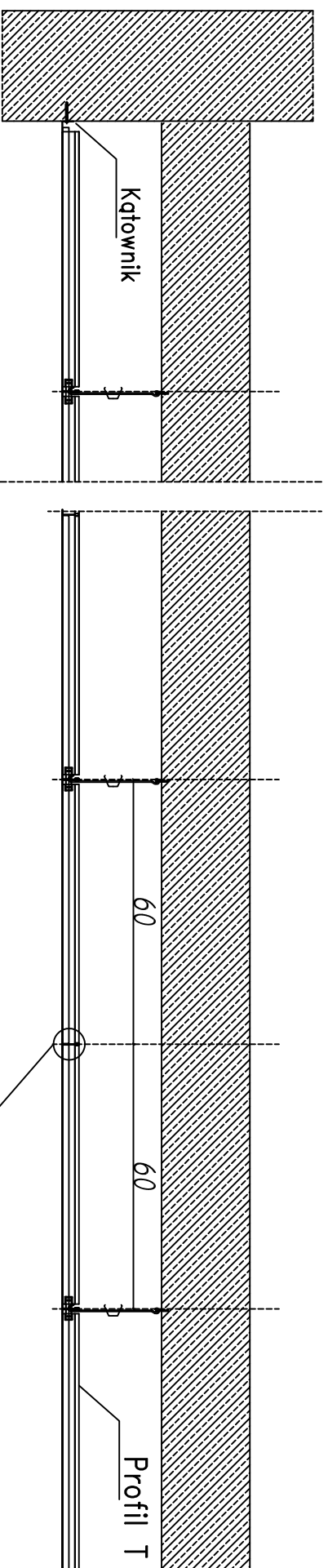
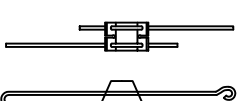
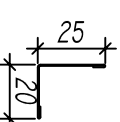
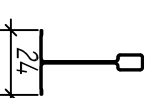
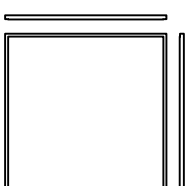
Punto Pruszyński Sp. z o.o.

PSV/240 LAY-IN

Kasetony 575x575mm "równy poziom" na konstrukcji T24

Wieszak

Konstrukcja T24 Katownik Sc/2



| | | | | | | | | | |
|--------|-------|-------|--------|-------|-------|-------|--------|--------|--------|
| D 1522 | Q 540 | R 316 | R 2516 | R 308 | D 316 | R 211 | D 2222 | R 1511 | D 1522 |
| 10 MM | 5 MM | 3 MM | 2,5 MM | 3 MM | 3 MM | 2 MM | 2 MM | 1,5 MM | 1,5 MM |
| 45 % | 40 % | 16 % | 16 % | 8 % | 16 % | 11 % | 22 % | 11 % | 22 % |

