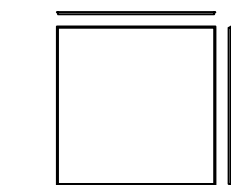


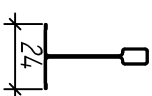
Punto Pruszyński Sp. z o.o.

PSV/2416 LAY-IN

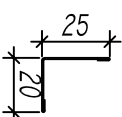
Kasetony 575x575mm "uskok" 16mm na konstrukcji T24



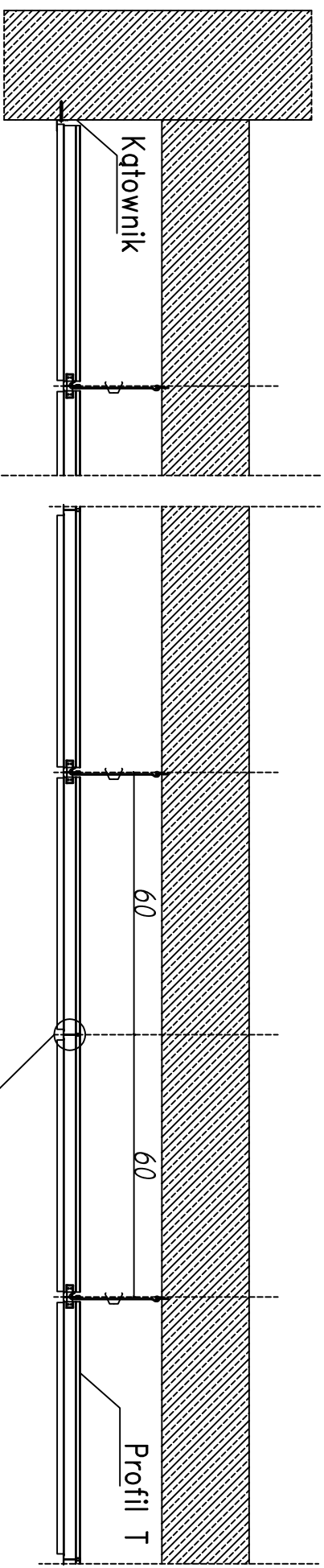
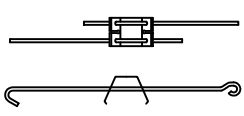
Konstrukcja T24



Kątownik Sc/2



Wieszak



D 1522	Q 540	R 316	R 2516	R 308	D 316	R 211	D 2222	R 1511	D 1522
10 MM	5 MM	3 MM	2,5 MM	3 MM	3 MM	2 MM	2 MM	1,5 MM	1,5 MM
45 %	40 %	16 %	16 %	8 %	16 %	11 %	22 %	11 %	22 %

