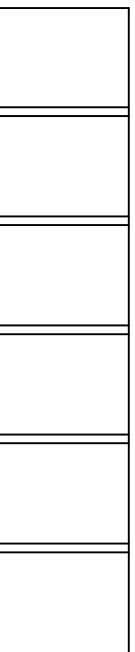
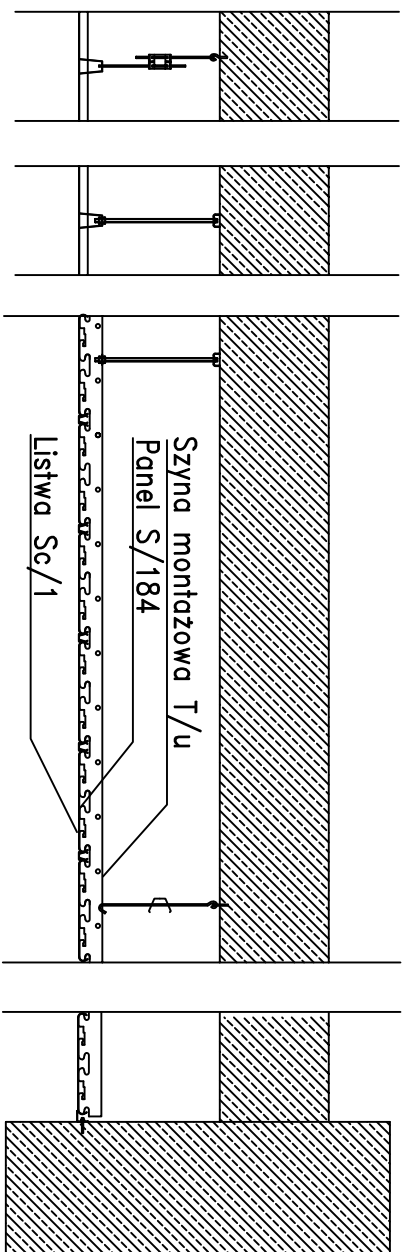


Punto Pruszyński Sp. z o.o.

SUFIT zamknięty z paneli S/184 na trawerszynie T/u lub T/uV

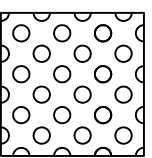


Panel S/184


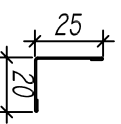
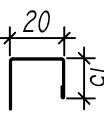
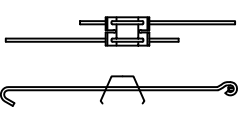


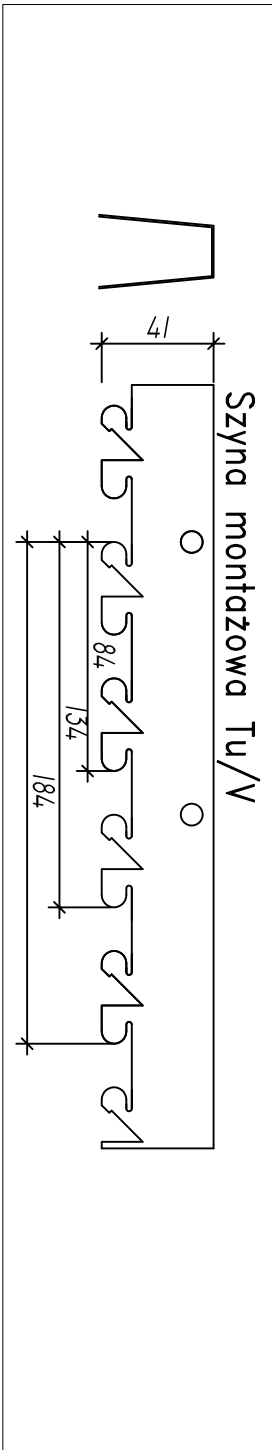
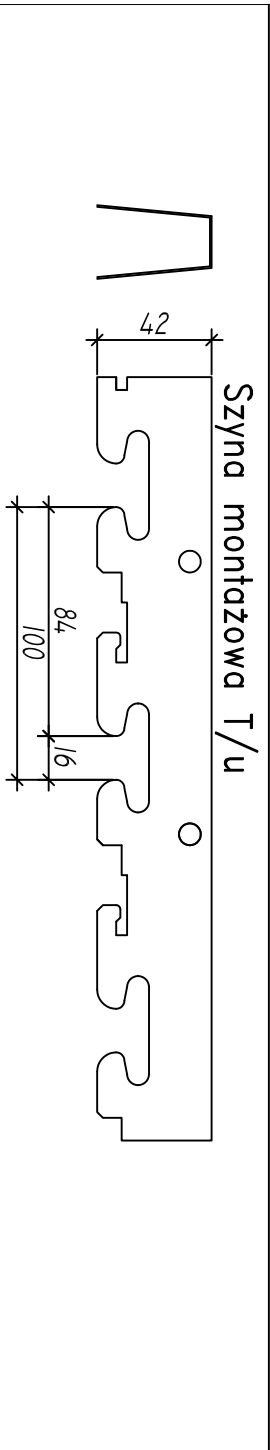
MATERIAŁ	GRUBOŚĆ		
	0,5	0,6	0,7
ALUMINIUM	—	+	+
STAL	—	—	—

Możliwość perforacji paneli
ŚREDNICA 2mm 22%



Elementy dodatkowe

 Listwa Sc/1
 Kątownik Sc/2
 Ceownik Sc/3
 Wieszak do stosowania wewnątrz pomieszczeń



Szyrny montażowe – T/u i T/uV

MATERIAŁ	+	-
STAL	+	+
ALUMINIUM	+	+