

Panel BAFFLE 30



BAFFLE 30x200

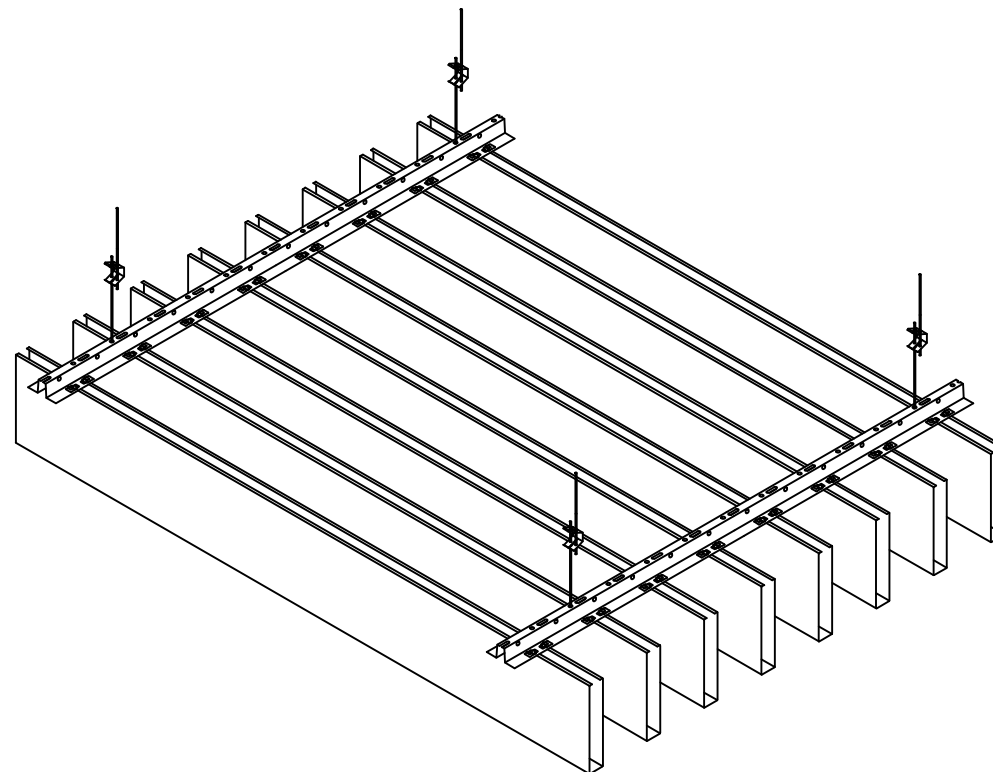
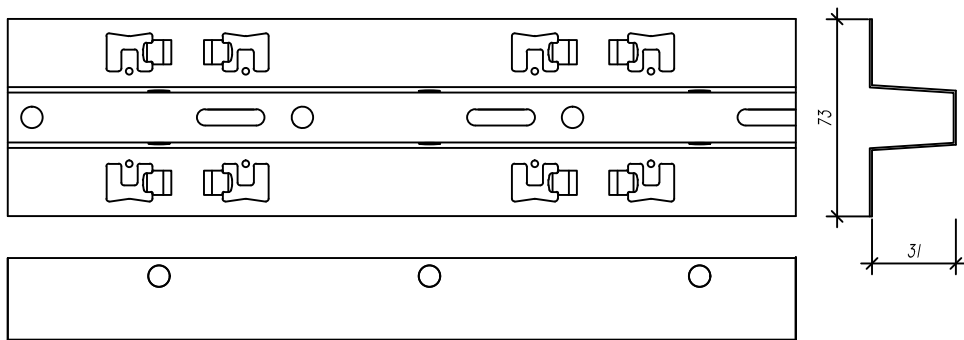


BAFFLE 30x150

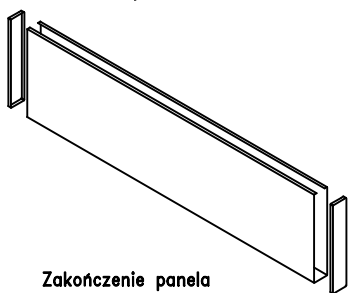


BAFFLE 30x100

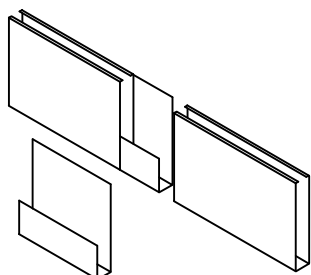
Szyna montażowa T/BAFFLE



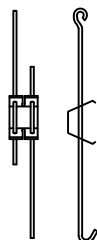
Elementy dodatkowe



Zakończenie panela

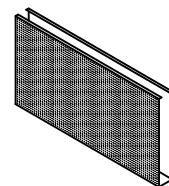


Łącznik wzdłużny panela



Zawiesie

Perforacja



AP 1/5% P	AP 1,5/11% P	AP 1,8/9,5% P	AP 2/12,5% P
AP 1/10% D	AP 1,5/22% D	AP 1,8/19% D	AP 2/25% D

SUFIT otwarty listwowy BAFFLE



Dokument odniesienia: PN-EN 13964 Suffity podwieszane
Wymiary: [mm]



Punto Pruszyński Sp. z o.o.
05-816 Michałowice
Al. Jerozolimskie 268
www.punto.pl
tel. +48 22 753 25 33

Informacje zawarte w niniejszym dokumencie są jedynie przykładem stosowanych rozwiązań. Niniejszy dokument nie jest instrukcją montażu. Stosowanie zestawu wyrobów powinno być zgodne z projektami opracowanymi dla określonego obiektu.