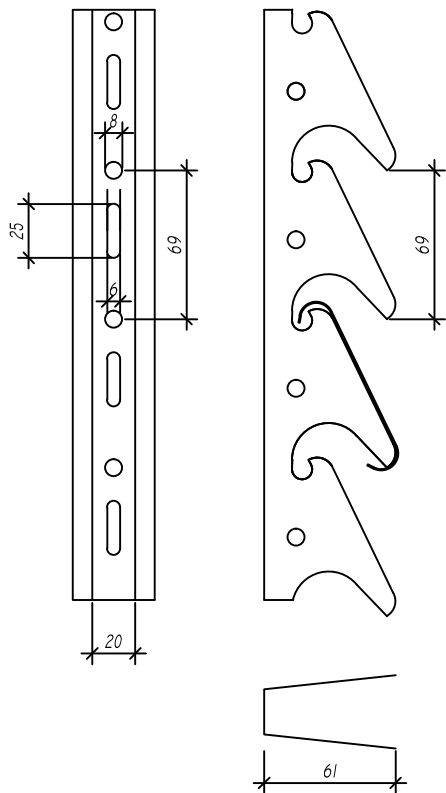
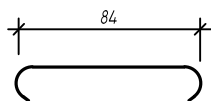
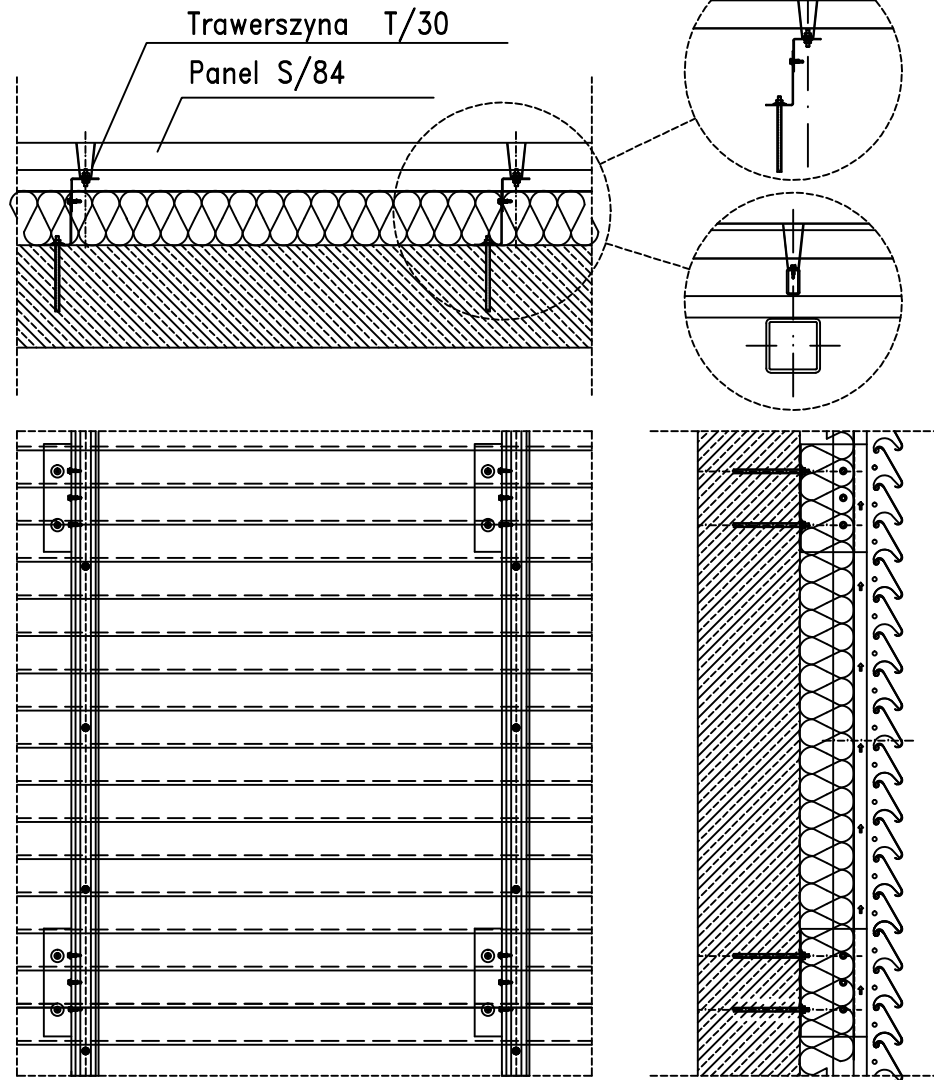


Panel S/84

Trawerszyna T/30



Zestaw wyrobów do wykonywania okładzin Punto obejmuje wyłącznie panele i trawerszyny. Podkonstrukcja pokazana na rysunku jest jedynie przykładem.



Skala 1:1

Materiały do produkcji paneli

Materiał	Blacha aluminiowa			Blacha stalowa	
	0,50	0,60	0,70	0,50	0,70
Grubość [mm]	0,50	0,60	0,70	0,50	0,70
Panel S/84	NIE	NIE	TAK	NIE	NIE
Rodzaje powłok	Powłoka poliamidowa PA lub poliestrowa SP			Powłoka poliestrowa SP	
Długość paneli do 6.00 m	do 6.00 m				

Trawerszyny T/30 produkowane są z blachy blachy aluminiowej.

Długość trawerszyn 4.00 m

Klasa reakcji na ogień	A1
Rozprzestrzenianie ognia	NRO nierozprzestrzeniające ognia
Stopień palności	Niepalne
Kapanie i odpadanie	Nie kapiące i nieodpadające pod wpływem ognia

Okładzina żaluzjowa z paneli S/84 na trawerszynie T/30

Dokument odniesienia: AT-15-6163/2012
Wymiary: [mm]



Punto Pruszyński Sp. z o.o.
05-816 Michałowice
Al. Jerozolimskie 268
www.punto.pl
tel. +48 22 753 25 33

Informacje zawarte w niniejszym dokumencie są jedynie przykładem stosowanych rozwiązań. Niniejszy dokument nie jest instrukcją montażu. Stosowanie zestawu wyrobów powinno być zgodne z projektami opracowanymi dla określonego obiektu.